

# SHARP

**MX-M310 / MX-M260**

Digitalt multifunksjonssystem



**Raske og allsidige multifunksjonsmaskiner  
i svart-hvitt for alle travle kontorer**



**Maks. 31/26**  
KPM/SPM



**Kraftig**  
programvare

## Effekt, ytelse og produktivitet for små til middels store arbeidsgrupper

Vi lanserer nye MX-M310 og MX-M260 A3-multifunksjonssystemer for svart-hvitt: som gir deg kraften, ytelsen og produktiviteten du trenger for å overholde alle dine tidsfrister i god tid.

MX-M310 og MX-M260 kan skrive ut og kopiere med en hastighet på opptil 31 sider per minutt. De leveres med et imponerende utvalg av avanserte produktivitetsfunksjoner, inkludert automatisk tosidig utskrift og vår bransjeledende dokumentadministrasjonsprogramvare i skannermodulen (opsjon). Disse maskinene er det ideelle valget for ethvert moderne kontor.

I tillegg er de allsidige. Velg modellen som passer best for deres arbeidsmengde, og legg til tilleggsutstyr for faksing, nettverksskanning, nettverksutskrift, de siste sikkerhetsfunksjonene, ekstra papirskuffer og plassbesparende indre etterbehandler for å bygge en løsning som dekker akkurat deres behov.

Uansett hva du velger, vil alle sette pris på det moderne designet. Disse multifunksjonsmaskinene passer inn i alle moderne kontorer.

### Brukervennlig

Du kan begynne å benytte fordelene ved MX-M310/MX-M260 så snart du har satt støpselet i kontakten. LCD-berøringsskjermen på 8,1" er lettfattelig og gir enkel tilgang til alle avanserte funksjoner. Du trenger ingen spesialopplæring. Papirkapasiteten kan utvides helt opp til 2 100 ark for lengre, uavbrutte jobber.

### Lett å administrere

Kraftige programvareverktøy\* gir rask og enkel konfigurering, og du får full kontroll over din nye multifunksjonsmaskin gjennom en standard nettleser. I tillegg kan du sjekke driftsstatus, tonernivå og papirnivå direkte fra PC-en din før du starter en ny jobb. Begge maskinene overholder miljøkravene i siste Energy Star-versjon, nr. 1,1.

\* Krever tilleggsstyret MX-PB12 for nettverksutskrift



**Plassbesparende**  
Intern etterbehandler



**Energy Star**  
V1.1-sertifisert



## MX-M310 / MX-M260 - Hovedfunksjoner

### Effektiv kopiering

- Rask hastighet på 31/26 kpm og kort tid før første kopi
- Automatisk jobbetterbehandling omfatter plassbesparende indre etterbehandler
- Valgfri tosidig dokumentmater med én gjennomkjøring, med kapasitet på 100 ark og standard tosidigmodul i maskinen
- Produktiv, skann originalen én gang og skriv ut flere ganger, elektronisk sortert og sideforskyvet
- Allsidige bilderedigeringsfunksjoner
- Jobboppbygging, funksjon for innskanning av store sett med dokumenter

### Valgfri faksing

- Super G3 (modem på 33,6 kbit/s) og JBIG-komprimering for raske overføringer
- Rask nettoverføring reduserer ventetiden drastisk
- PC-faksfunksjon gjør det mulig å sende faks fra PC
- Overføring og mottak av tosidige fakser

### Kraftige utskriftsfunksjoner

- RIP én gang/skriv ut mange-funksjon for 31/26 spm
- Standard SPLC-skriver (Sharp Printer Language med komprimering)
- Valgfri PCL5e/PCL6- og PostScript 3 -emulering
- Kan oppgraderes for nettverksutskrift<sup>\*1</sup> med nettverksfunksjoner
- Støtter de siste operativsystemene og nettverksprotokollene, inkludert IPv6<sup>\*1</sup>
- Avanserte utskriftsfunksjoner omfatter direkte PDF/TIFF-utskrift<sup>\*2</sup>

### Avanserte sikkerhetsløsninger

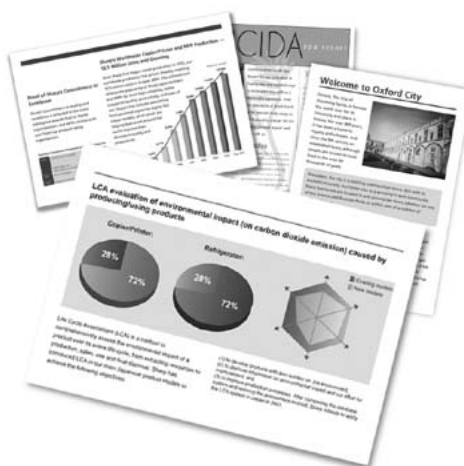
- Sikkert nettverkskort begrenser uautorisert tilgang<sup>\*1</sup>
- Tilleggsutstyret Data Security Kit krypterer og sletter konfidensielle data
- SSL (Secure Sockets Layer) og IPsec for sikker nettverkskommunikasjon<sup>\*1</sup>
- Konfidensiell utskrift muligjør utskrift med PIN-kodeautentisering<sup>\*1</sup>
- Brukerautentisering ved nettverkskanning

### Valgfrie nettverkskanningsfunksjoner

- Skann til e-post/FTP-server/skrivebord Sharpdesk for enkel, integrert dokumentstyring på PC
- LDAP-støtte for enkel søking i e-postadresser
- Valgfri applikasjonsintegreringsmodul<sup>\*3</sup> lar deg føye informasjon eller metadata til skannede dokumenter

### Bruker- og miljøvennlig

- 8,1 tommers LCD-kontrollpanel med berøringsskjerm
- Maks papirkapasitet på 2 100 ark med automatisk skuffveksling
- Jobbskullerfunksjon skiller kopi, utskrift og faks på separate utskriftsbrett
- Sertifisert for siste versjon av Energy Star, Versjon 1.1



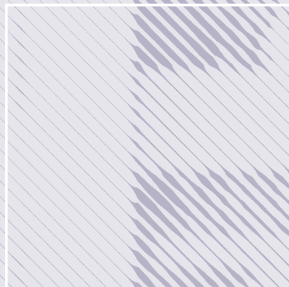
\*1 Krever valgfri MX-PB12

\*2 Krever valgfri MX-PB12, og direkte PDF-utskrift krever også valgfri MX-PK10

\*3 Krever valgfri MX-AMX1, MX-NSX1 og MX-PB12



**Valgfri  
jobbseparator**



**Opptil 2 100 ark  
kapasitet**

## Rask utskrift og kopiering i høy kvalitet

Nye MX-M310 og MX-M260 håndterer lett hele teamets utskrifts- og kopieringsbehov.

Har du det travelt, vil du elske den raske utskriftshastigheten: så raskt som 26 eller 31 A4-sider per minutt (spm), avhengig av modell, og opptil 15 eller 17 spm for A3. Kopiering går selvfølgelig like raskt. Men "sider per minutt" er bare én av mange høyt ytende funksjoner.

Sharp Printer Language with Compression (SPLC) gir en så rask Proseseringshastighet på jobbene som mulig. Automatisk tosidig utskrift og kopiering leveres som standard, og den avanserte funksjonen RIP én gang/skriv ut mange sikrer effektiv produksjon med bare én enkelt datanedlasting fra PC. Velger du i tillegg nettverksutskrift, kan du være sikker på at alle blir mer produktive.

### Effektiv kopiering

Første kopi leveres på 4,8 sekunder<sup>\*1</sup> for rask og effektiv kopiering. E-sorteringen og sideforskyvning av sett gjør det enkelt å lage flere sett med sorterte dokumenter (og skille dem fra hverandre) uten behov for en stor sidesorterer.

Du kan også bygge ut maskinen med en plassbesparende indre etterbehandler for automatisk sortering, stifting og sideforskyvning av sett.

### Høykvalitetsfunksjoner og -alternativer

MX-M310 og MX-M260 håndterer store jobber. Med en valgfri RSPF-mater for 100 ark får du problemfri tosidig kopiering. Du kan bruke funksjonen Jobb lages til å skanne dokumenter i praktiske batcher før du setter dem sammen til én enkelt jobb. I tillegg finnes en rekke, kraftige bilderedigeringsfunksjoner for enda større kontroll og allsidighet.

### Oppsummering

- **Rask, effektiv tosidig utskrift og kopiering** på papir med format opptil A3
- **Rask tid før første kopi**<sup>\*1</sup> 4,5 sekunder (MX-M310) og 4,8 sekunder (MX-M260)
- **Resultat med høy kvalitet:** svarende til en oppløsning på 1200 x 600 ppt med utjevning
- **Avansert ny toner** for overlegen bildekvalitet
- **Sharp Printer Language with Compression (SPLC)** som standard for raskere utskrift
- **Valgfri nettverksutskrift**<sup>\*2</sup> støtter de fleste systemer, inkludert Windows Vista®, Windows 7 og IPv6
- **Valgfri, plassbesparende intern etterbehandler** til sortering og stifting og sideforskyvning av sett
- **Valgfri jobbseparator** forhindrer at dokumenter blandes sammen
- Avanserte utskriftsfunksjoner omfatter **direkte PDF/TIFF-utskrift**<sup>\*3</sup>
- **Valgfri PCL5e/PCL6- og PostScript 3 -emulering**
- **Papirkapasitet på 1 100 ark** som kan utvides til 2 100 ark med automatisk skuffveksling
- **Spesielle bruksområder**

**Blåkopiutskrift**<sup>\*2</sup> - skriv ut flere kopier av de samme dataene på hvitt og/eller farget papir matet fra forskjellige papirskuffer

**Blankettoverlapping**<sup>\*2</sup> - lagre dokumentformatering, som brevhoder, og eliminer behovet for forhåndstrykt papir

**Strekkefont**<sup>\*2,4</sup> utskriftskompatibilitet muliggjør enkel intern produksjon av strekkodedokumenter

<sup>\*1</sup> Best oppnådd tid basert på A4 kopiering med langsiden først fra første papirskuff, ved bruk av glassplaten og når maskinen er klar. Kan variere avhengig av maskinforholdene og bruksmiljøet.

<sup>\*2</sup> Krever valgfri MX-PB12

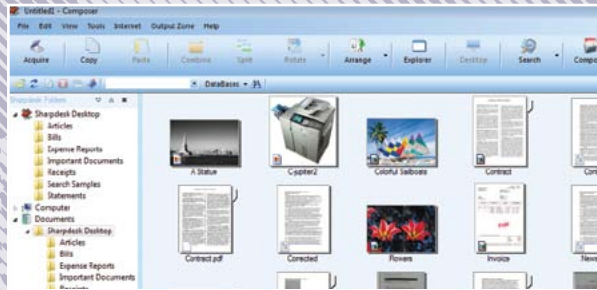
<sup>\*3</sup> Tilgjengelig senere

<sup>\*4</sup> Krever valgfri MX-PB12, og direkte PDF-utskrift krever også MX-PK10

<sup>\*5</sup> Krever tilleggsutstyret AR-PF1



**Tosidig  
Skanning**



**Ny design  
Sharpdesk**

## Avansert skann og faksfunksjonalitet

Du kan utvide funksjonaliteten til MX-M310 og MX-M260 ytterligere ved å legge til avanserte nettverksskannings- og faksealternativer.

Papirdokumenter kan skannes direkte til skrivebordet på PC-en din, en FTP-server eller til e-post. Skanning til e-post er spesielt nyttig. Her brukes LDAP-støtte, som lar deg bla gjennom og velge mottakere fra bedriftens e-postliste. Med tilleggsstyret Application Integration Module<sup>\*1</sup> kan du legge informasjon til de skannede dokumentene for du sender eller lagrer dem.

Med faksealternativet kan du sende og motta tosidige fakser, med Super G3-faksfunksjon og JBIG-kompresjon for rask nettoverføring. Du kan også benytte PC-faksing til å sende dokumenter direkte fra Microsoft® Word og andre applikasjoner.

### Enkel dokumentadministrasjon med Sharpdesk

MX-M310 og MX-M260 leveres med siste, moderne versjon av SharpDesk<sup>\*5</sup>, vår kraftige og brukervennlige dokumentadministrasjonsprogramvare. Sharpdesk leveres nå med en sentral administrasjonsfunksjon for ekstern, enkeltinstallasjon på flere nettverksklienter via Active Directory, og lar brukerne administrere og manipulere dokumenter i over 200 filformater i én enkelt applikasjon på skrivebordet på PC-en, slik at digitale dokumenter og papirdokumenter lett integreres.

- Moderne skriveborddisplay med **miniatyrbildevisning**
- Enkel **ekstern "push-installasjon"** via Active Directory
- Sharpdesk Imaging har **et kommentarverktøy** for papirfri korrekturlesing
- **Composer** kombinerer forskjellige typer filer til ett enkelt dokument
- **Optisk tegngjenkjenning (OCR)** konverterer skannede dokumenter til redigerbare tekstfiler
- **Utmatingsone** distribuerer filer til e-post, skrivere og andre valgfrie programmer
- **Filsøk** tillater søking ved hjelp av filnavn, nøkkelord eller alle ord i et dokument

### Oppsummering

#### Skanning

- **Store, tosidige skannejobber håndteres enkelt med dokumentmateren for 100 ark**
- **Skann dokumenter opptil A3 direkte til skrivebordet på PC-en, e-post, eller FTP-server**
- **Støtte for Lightweight Directory Access Protocol (LDAP) gjør det lett å lese gjennom e-postadresser**
- **Enkel tekstangivelse fra LCD-kontrollpanelet pluss forhåndsinnstilte, hyppig brukte titler og meldinger**

#### Faksing

- **Høyhastighetsfaksing med Super G3/JBIG-kompresjon og nettoverføring**
- **PC-faks<sup>\*2</sup> – send data direkte fra en PC til en faks uten å skrive ut på papir**
- **Tosidig faksing** - send eller motta ensidige eller tosidige<sup>\*3</sup> fakser opptil format A3
- **Jobbseparasjon<sup>\*4</sup>** gjør at innkommende fakser ikke blandes med kopierings-lutskriftsjobber
- **500 direktetaster pluss Flash-minne for å forhindre datatap**

<sup>\*1</sup> Krever valgfri MX-AMX1

<sup>\*2</sup> Kun til Windows-miljøer

<sup>\*3</sup> Krever MX-RP10 for sending av tosidige fakser

<sup>\*4</sup> Krever valgfri MX-TR11

<sup>\*5</sup> Krever MX-NSX1 nettverk skanner kit, inkluderer 10 stk. SharpDesk lisenser

for **Alle travle kontorer**



Data-  
sikkerhet



Skriver  
Administrasjons-  
funksjon

## Robust sikkerhet og enkel utstyrsadministrasjon

MX-M310 og MX-M260 gir deg omfattende, generell sikkerhet du kan stole på for multifunksjonsmaskinen, dokumentene dine og nettverket.

Tilleggsutstyret Data Security Kit krypterer all data og sletter restdata fra det interne minnet til maskinen etter at en jobb er fullført, slik at ikke uautoriserte brukere kan hente frem konfidensiell informasjon. Du kan også spesifisere et sikkert nettverksgrensesnitt som bruker IP/MAC-adressefiltrering til å opprette en brannmur som forhindrer ukjente brukere fra å koble seg til multifunksjonsmaskinen.

Du kan eliminere risikoen for at sensitive dokumenter blir liggende uten tilsyn ved å kreve at brukeren oppgir en PIN-kode på maskinen før de kan skrives ut. Tilgangen til alle maskinens funksjoner kan også kontrolleres med passord og brukerautentisering.

### Kraftig nettverksprogramvare

**Sharp Printer Status Monitor**<sup>\*2</sup> brukes til å kontrollere driftsstatus, tonernivåer, papirnivåer og funksjoner eksternt fra brukernes egen PC før de setter i gang en jobb. Dermed unngås uventede forsinkelser og tap av tid.

Tilleggsutstyret **Printer Administration Utility (PAU)**<sup>\*2</sup> muliggjør også rask og enkel konfigurering, samtidig som du får full kontroll, via en vanlig nettleser.

**Nettbaserte systeminnstillinger**<sup>\*2</sup> brukes til å konfigurere funksjoner som adresselistekontroll og brukertilgang over nettverket. Du kan også kontrollere kostnadene ved å lage regler for hvem som kan bruke multifunksjonsmaskinen, hvor mye og til hvilke formål.

### Oppsummering

- **Tilleggsutstyret Data Security Kit**<sup>\*1</sup> sletter alle data i det interne minnet etter bruk
- **Sikkert nettverksgrensesnitt**<sup>\*2</sup> forhindrer direkte tilgang for uautoriserte brukere
- **Secure Sockets Layer (SSL)**<sup>\*2</sup> krypterer data kommunikasjonen for å forhindre lekkasje av nettverksdata
- **IPv6- og IPsec-kompatibilitet**<sup>\*2</sup> gir enda høyere nettverkssikkerhet
- **Konfidensiell utskriftsfunksjon**<sup>\*2</sup> beskytter informasjon ved å kreve PIN-kode for utskrift
- **Brukerautentisering** og påloggingsfunksjon begrenser tilgangen til kun autoriserte brukere
- **Revisjonsfunksjon** gjør det mulig å spore og kontrollere bruk etter person eller avdeling

<sup>\*1</sup> Krever tilleggsutstyret AR-FR17U (MX-M260) eller AR-FR18U (MX-M310)

<sup>\*2</sup> Krever valgfri MX-PB12

### Fjerndiagnose

MX-M310 og MX-M260 kan overvåkes eksternt gjennom en nettleter, og forhold som lite toner etc. vises på nettsiden for multifunksjonsmaskinen. I tillegg vil funksjoner som e-poststatus og -varsler automatisk opprette og sende e-postvarsler når korrigerende tiltak eller vedlikehold er nødvendig.

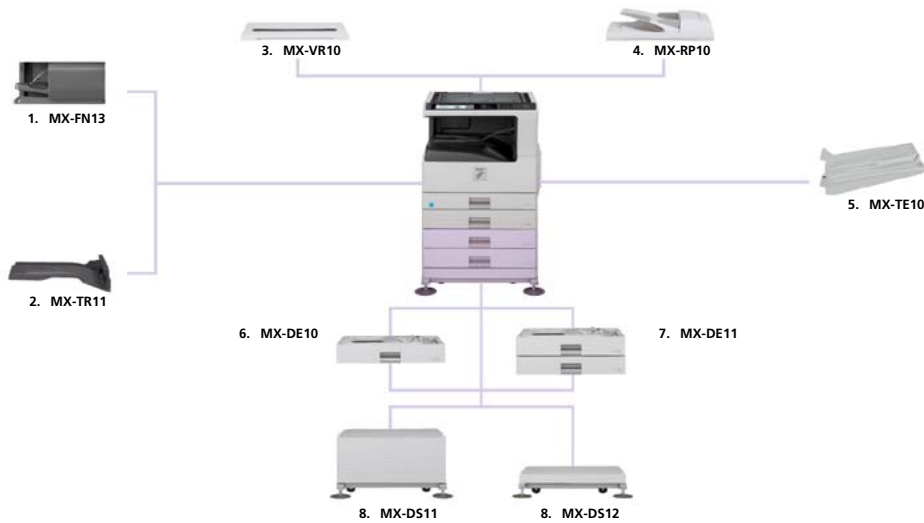
<sup>\*2</sup> Krever valgfri MX-PB12



Etterbehandling  
Tilleggsutstyr

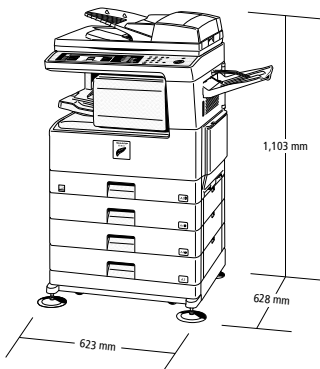
Tilkoplings-  
muligheter

## MX-M310 / MX-M260 - Alternativer



### Etterbehandling

- MX-FN13 intern etterbehandler**  
A3 til A5  
Papirkapasitet: 500 ark (A4, 80 g/m<sup>2</sup>), 250 ark (A3, 80 g/m<sup>2</sup>)  
Stiftekapasitet: 50 ark (A4), 30 ark (A3)  
Stifteposisjon: 1 posisjon
- MX-TR11 jobbskillebrett**  
Skiller de leverte jobbene etter type (utskrift/kopiering/faks)  
A3 til A5  
Papirkapasitet:  
Øvre skuff: 100 ark  
Nedre skuff: 500 ark



Vit med tilleggsutstyr.

### Basisenhet

- MX-VR10 glassplatedeksel**
- MX-RP10 RSPF, tosidig dokumentmater**  
A3 til A5, 100 ark (90 g/m<sup>2</sup>), 35 til 128 g/m<sup>2</sup> (ensidig), 52 til 105 g/m<sup>2</sup> (tosidig)
- MX-TE10 mottakerbrett**  
A3 til B5R, 100 ark, 56 til 105 g/m<sup>2</sup>  
Valgfri MX-FN13 er nødvendig
- MX-DE10 papirskuff for 500 ark**  
A3 til B5R, 500 ark (80 g/m<sup>2</sup>), 56 til 105 g/m<sup>2</sup>
- MX-DE11 2 x papirskuff for 500 ark**  
A3 til B5R, 1 000 ark (80 g/m<sup>2</sup>), 56 til 105 g/m<sup>2</sup>
- Kabinett**  
Du kan velge mellom to kabinetter, avhengig av hvilken papirskuffkonfigurasjon som brukes.  
**MX-DS11 høyt kabinett**  
**MX-DS12 lavt kabinett**

### Tilkoplingsmuligheter

**AR-SM5 256 MB minne**  
**AR-SM6 512 MB minne**

### Utskrift

**MX-PB12 skriverutvidelsessett**  
**MX-PK10 PS3-utvidelsessett**  
Gjør PostScript-utskrift mulig  
**AR-PF1 strekkodesett**  
**AR-PF2 Flash ROM-sett**

### Faksing

**AR-FX7 Faksutvidelsessett**  
Super G3 faksmodul  
**AR-MM9 8MB faksminne**

### Skanning

**MX-NSX1 Nettverksskannersett**  
(krever valgfri MX-PB12)  
**MX-AMX1 Applikasjonsintegreringsmodul**  
(krever valgfri MX-NSX1 & MX-PB12)

### Sharpdesk-lisenser

**MX-USX1 x 1 bruker**  
**MX-USX5 x 5 brukere**  
**MX-US10 x 10 brukere**  
**MX-US50 x 50 brukere**  
**MX-USA0 x 100 brukere**

### Sikkerhet

**AR-FR17U Data Security Kit for MX-M260**  
**AR-FR18U Data Security Kit for MX-M310**



# Spesifikasjoner

## MX-M310 / MX-M260

Digitalt multifunksjonssystem



Generelt		
<b>Maskinhastighet (maks.)</b>	A4 stående	A3
MX-M310	31 kpm/spm	17 kpm/spm
MX-M260	26 kpm/spm	15 kpm/spm
<b>Papirformat</b>	Maks. A3, min. A5	
<b>Papirtykkelse</b>	Skuff: 56 g/m <sup>2</sup> – 105 g/m <sup>2</sup> Bypass: 56 g/m <sup>2</sup> – 200 g/m <sup>2</sup>	
<b>Papirkapasitet</b>	Standard: 1 100 ark (2 x skuff for 500 ark og bypass-skuff for 100 ark) Maksimalt: 2 100 ark (4 x skuffer for 500 ark og bypass-skuff for 100 ark)	
<b>Oppvarmingstid<sup>1</sup></b>		
MX-M310	25 sekunder eller mindre	
MX-M260	23 sekunder eller mindre	
<b>Minne</b>	Standard: 32 MB Maksimum: 1 056 MB	
<b>Strømkrav</b>	Nominell lokal vekselspanning ±10 %, 50/60 Hz	
<b>Strømforbruk (maks)</b>	1,45 kW (220 til 240 V)	
<b>Mål<sup>2</sup> (B x D x H)</b>	623 x 628 x 653 mm	
<b>Vekt<sup>2</sup> (cirka)</b>	46 kg	

Kopimaskin	
<b>Papirformat, original</b>	<b>Maks. A3</b>
<b>Tid for første kopi<sup>3</sup></b>	
MX-M310	4,5 sek.
MX-M260	4,8 sek.
<b>Kontinuerlig kopiering</b>	Maks. 999 kopier
<b>Oppløsning</b>	Skanning: 400 x 600 ppt Utskrift: 600 x 600 ppt
<b>Gradering</b>	Skanning: 256 nivåer, utskrift: 2 nivåer
<b>Zoom-område</b>	25 til 400 % (50 til 200 % med RSPF) i trinn på 1%
<b>Forhåndsinnstilt kopiforhold</b>	10 forhold (5R/5E)

Skriver (Standard SPLC-driver)	
<b>Oppløsning</b>	600 x 600 ppt
<b>Forbedret oppløsning</b>	600 x 1 200 ppt, Interpolert
<b>Minne</b>	Felles med maskin
<b>Grensesnitt</b>	USB 2.0
<b>Støttet OS</b>	Windows® 2000/XP, Windows Vista®
<b>PDL-emulering</b>	SPLC (Sharp Printer Language with Compression)

Nettverksskriver (valgfri MX-PB12 er nødvendig)	
<b>Minne</b>	Standard: 64 MB Maksimum: 320 MB
<b>Grensesnitt</b>	10Base-T/100Base-TX
<b>Støttet OS<sup>4</sup></b>	Standard: Windows® 2000/XP, Windows Server® 2003/2008, Windows Vista®, Windows 7 <sup>5</sup> Tilleggsstyr: Mac OS 9.0 - 9.2.2, Mac OS X 10.2.8, 10.3.9, 10.4.11, 10.5 - 10.5.6
<b>Nettverksprotokoller<sup>4</sup></b>	TCP/IP (IPv4, IPv6), IPX/SPX (NetWare), NetBEUI, EtherTalk (AppleTalk)
<b>Utskriftsprotokoller</b>	LPR, Raw TCP (port 9 100), POP3 (e-postutskrift), HTTP, Novell Printserver-applikasjon med NDS og Bindery, FTP for nedlasting av utskriftsfiler, EtherTalk-utskrift, IPP
<b>PDL-emulering</b>	Standard: PCL6/5e, Tilleggsstyr: PS3-emulering <sup>4</sup>
<b>Tilgjengelige fonter</b>	80 fonter for PCL, 136 fonter for PS3-emulering <sup>4</sup>
<b>Medfølgende programvare</b>	Sharp Printer Administration Utility, Sharp Printer Status Monitor

Nettverksskanner (valgfri MX-NSX1, MX-PB12 og minne <sup>6</sup> nødvendig)	
<b>Skannemetode</b>	Skanning via operatørpanel (push-skanning) Skanning med TWAIN-kompatibelt program (pull-skanning)
<b>Oppløsning</b>	200, 300, 400, 600 ppt
<b>Filformater</b>	TIFF, PDF
<b>Skanneprogram</b>	Sharpdesk
<b>Skannedestinasjoner</b>	Skanning til e-post, skrivebord, FTP-server

Faks (valgfri AR-FX7 nødvendig)	
<b>Kompresjonsmetode</b>	MH/MR/MMR/JBIG
<b>Kommunikasjonsprotokoll</b>	Super G3/G3
<b>Overføringstid</b>	Mindre enn 3 sekunder <sup>7</sup>
<b>Modemhastighet</b>	33 600 bps til 2400 bps med automatisk nedtrapping
<b>Oppløsning ved overføring</b>	Standard: 203,2 x 97,8 ppt Superfin: 406,4 x 391 ppt
<b>Opptaksbredde</b>	A3 til A5
<b>Minne</b>	Standard 2MB flash-minne, maks. 10 MB med tilleggsstyr
<b>Gråskalanivåer</b>	Svarer til 256 nivåer



<sup>1</sup> Ved angitt spenning. Kan variere avhengig av maskinforholdene og bruksmiljøet. <sup>2</sup> Mål og vekt omfatter ikke glassplatedeksel på originalmateren. <sup>3</sup> Best oppnådd tid basert på A4 kopiering og mating med langsiden først fra første papirskuff, ved bruk av glassplaten og når maskinen er klar. Kan variere avhengig av maskinforholdene og bruksmiljøet. <sup>4</sup> Tilleggsstyret MX-PK10 er nødvendig for Mac OS, EtherTalk og PS3. <sup>5</sup> Tilgjengelig senere. <sup>6</sup> 128 MB tilleggsminne eller mer. <sup>7</sup> Basert på Sharps standardark med omtrent 700 tegn (A4 stående) ved standard oppløsning i Super G3-modus, 33 600 bps, JBIG-komprimering.

# SHARP

Sharp Electronics Norge  
Østre Aker Vei 24, Postboks 536  
Økern, 0512 Oslo  
Telefon 22 88 42 90, Faks 22 88 42 91  
www.sharp.no

Design og spesifikasjoner kan endres uten forvarsel. All informasjon var korrekt da dette dokumentet ble trykket. ENERGY STAR logoen er et sertifiseringsmerke og kan bare brukes til å sertifisere spesielle produkter som har vist seg å oppfylle alle ENERGY STAR programkrav. ENERGY STAR er et USA-registrert varemerke. Windows, Windows XP, Windows Server og Windows Vista er registrerte varemerker for Microsoft Corporation. SAP og alle SAP logoene er varemerker eller registrerte varemerker for SAP AG både i Tyskland og i flere andre land. Citrix er et varemerke for Citrix Systems Inc. og/eller en eller flere av dets datterselskaper, og kan være registrert både i United States Patent and Trademark Office og i andre land. Alle andre firmanavn, produktnavn og logoer er varemerker eller registrerte varemerker som tilhører sine respektive eiere. ©Sharp Corporation 2009. Ref: BR\_MX-M310/260. Alle varemerker anerkjennes. E&OE.